



# Attacco Rapido Anteriore per Terna

## Backhoe Frontal Quick Coupler



**L'attacco rapido idraulico anteriore CAME dedicato per la TERNA CATERPILLAR e KOMATSU** permette il fissaggio di molteplici attrezzature in modo rapido e preciso. Il suo disegno garantisce una perfetta visibilità di aggancio ed è concepito per minimizzare la perdita di forza dovuta all'allungamento/sbalzo e garantendo la miglior geometria di lavoro. L'impianto utilizza la linea idraulica per l'apertura e chiusura della benna mordente.

**UTILIZZABILE CON:** Benna miscelatrice; Benna scarico laterale; Benna 4x1; Spazzatrice; Lama da neve; Benna alto ribaltamento; Attrezzature speciali.



**The CAME front hydraulic quick coupling dedicated for the CATERPILLAR and KOMATSU backhoe loader** allows the fastening of multiple attachments quickly and accurately. Its design guarantees perfect coupling visibility and is designed to minimize the loss of force due to elongation / overhang and ensuring the best working geometry. The system uses the hydraulic line to open and close the 4x1 bucket.

**USABLE WITH:** Mixing bucket; Side unloading bucket; 4x1 bucket; Sweeper; Snow blade; High tipping bucket; Special equipment.



**Installazione su attrezzature con attacchi standard**  
Installation on equipment with standard couplers

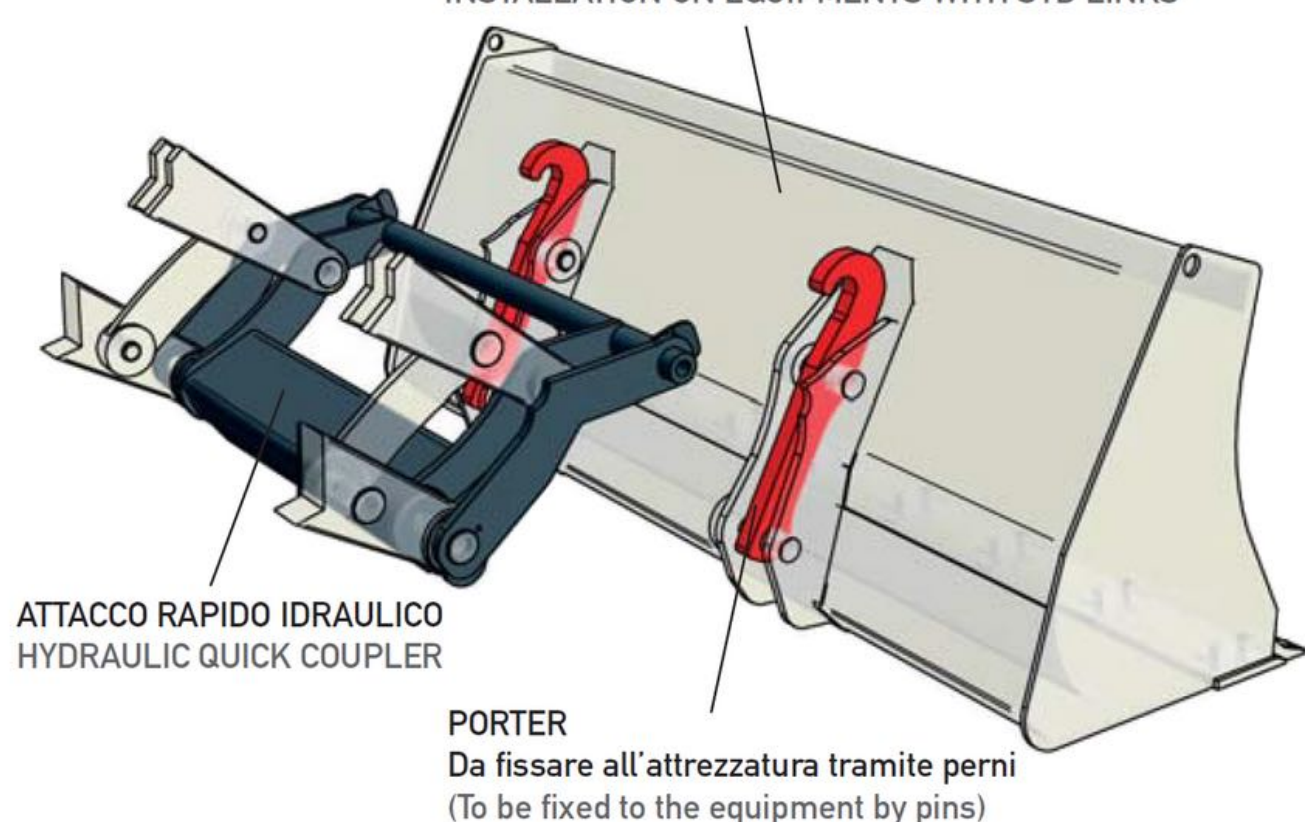


# Attacco Rapido Anteriore per Terna Backhoe Frontal Quick Coupler

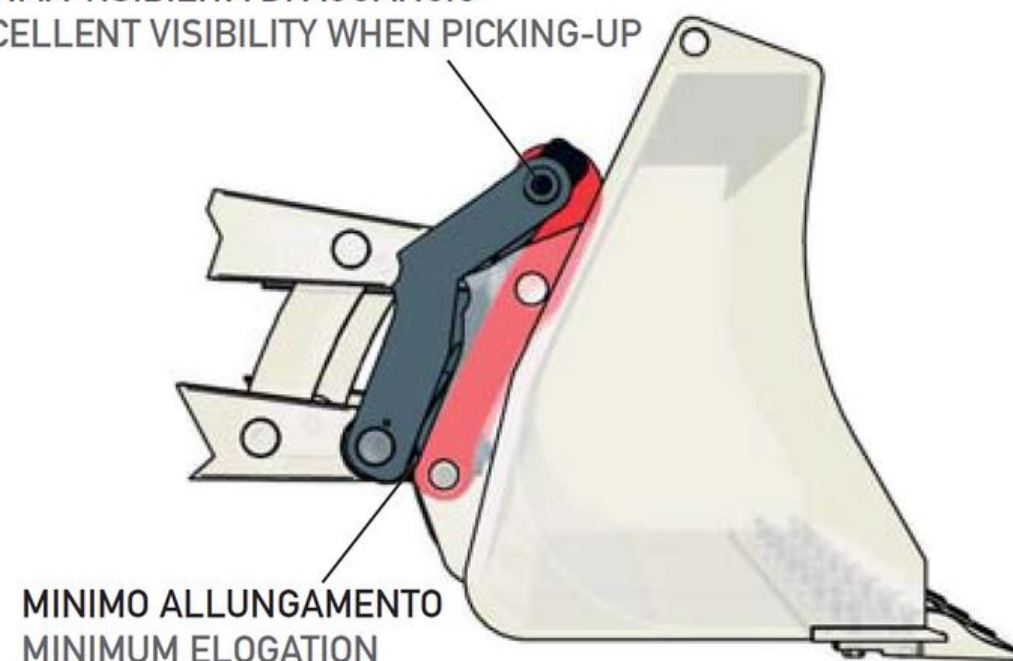


## BENNA PALA CON ATTACCO RAPIDO G.P. BUCKET WITH QUICK COUPLER

INSTALLAZIONE SU ATTREZZATURE CON ATTACCHI STD  
INSTALLATION ON EQUIPMENTS WITH STD LINKS



OTTIMA VISIBILITÀ DI AGGANCIAMENTO  
EXCELLENT VISIBILITY WHEN PICKING-UP



## FORCHE PALLETS CON ATTACCO RAPIDO PALLET FORK WITH QUICK COUPLER

