



# Benna Scavo

## Digging Bucket



**La Benna CAME Scavo** è ideale per le operazioni di scavo e carico in generale, in terreni non particolarmente gravosi e con piccole pietre. La resistenza all'usura e agli impatti è di livello medio. E' un prodotto affidabile, sicuro e duraturo nel tempo. E' realizzabile per impiego con attacco rapido CAME o con attacchi rapidi di altre marche. In alternativa disponibile con attacco diretto a perni.

*The **CAME Digging Bucket** is ideal for digging and loading operations in general, in soils that are not particularly heavy and with small stones. Resistance to wear and impacts is of medium level. It is a reliable, safe and long-lasting product. It can be used with CAME quick couplings or with quick couplings of other brands. Alternatively available with direct pin connection.*





# Benna Scavo

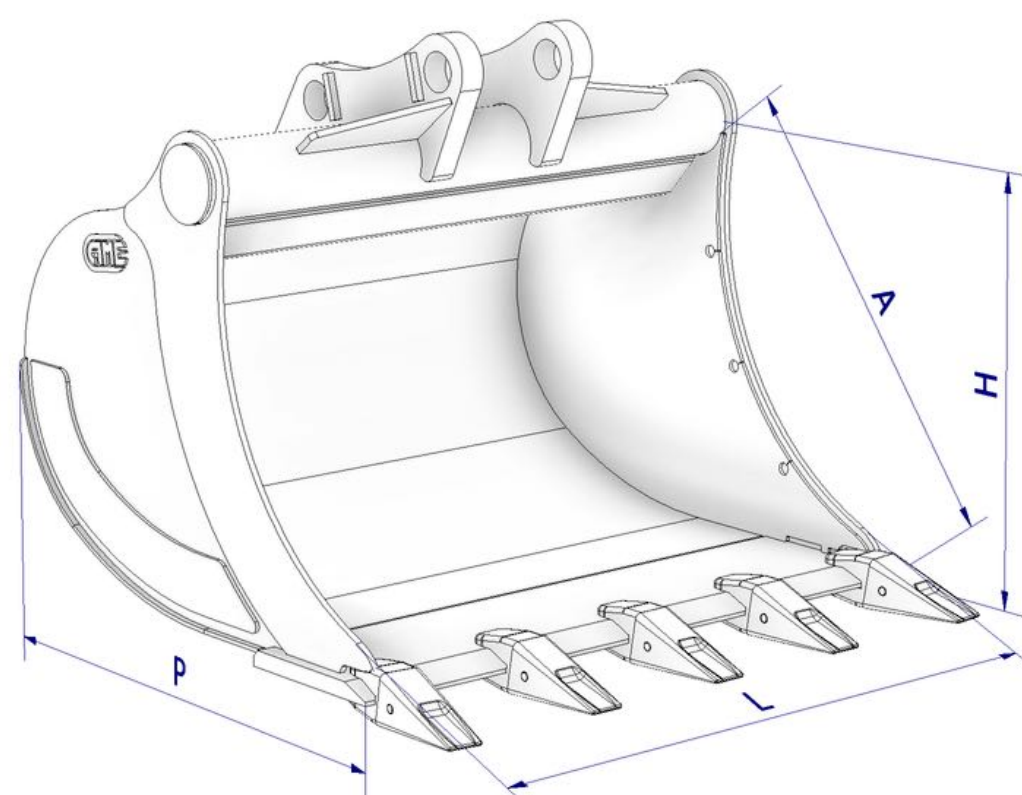
## Digging Bucket

### INFORMAZIONI TECNICHE

**A**=Apertura bocca benna **P**=Profondità alla lama **H**=Altezza centro tubo  
**L**=Larghezza benna in mm **C**=Capacità SAE (m3) **M**=Peso benna senza  
 attacchi e con denti standard (kg) **D**=Numero di denti

### TECHNICAL DETAILS

**A**= Bucket opening **P**= Depth at blade **H**= Center tube height  
**L**= Bucket width (mm) **C**= SAE capacity (m3) **M**= Bucket weight without  
 couplings and with standard teeth (kg) **D**= Number of teeth



ESCAVATORI EXCAVATORS	MINI												MIDI								
SERIE CATEGORY	21			23			24			25			36			50		53			
Peso Escavatore Excavator Weight	1-2 T			2-3,4 T			3,4-4,2 T			4,4-6 T			5,5-7 T			7-10 T		10-12 T			
Adattatore CAME Came Adapter	CS21			CS24			CS24			CS25			CS25			CS50		CS50			
<b>A</b>	375			483			533			575			676			722		808			
<b>P</b>	395			530			606			729			763			848		884			
<b>H</b>	323			390			454			503			602			665		751			
<b>L</b>	<b>C</b>	<b>M</b>	<b>D</b>	<b>C</b>	<b>M</b>	<b>D</b>	<b>C</b>	<b>M</b>	<b>D</b>	<b>C</b>	<b>M</b>	<b>D</b>	<b>C</b>	<b>M</b>	<b>D</b>	<b>C</b>	<b>M</b>	<b>D</b>	<b>C</b>	<b>M</b>	<b>D</b>
<b>200</b>	0,01	19	2																		
<b>250</b>	0,02	21	2	0,03	32	2	0,04	43	2	0,05	61	2									
<b>300</b>	0,02	25	3	0,03	40	3	0,05	49	3	0,06	68	3	0,08	89	2	0,08	121	2	0,10	136	2
<b>350</b>	0,02	27	3	0,04	43	3	0,06	52	3												
<b>400</b>	0,03	30	3	0,05	46	3	0,06	58	3	0,08	77	3	0,11	105	3	0,12	145	3	0,14	163	3
<b>450</b>	0,03	33	4	0,06	51	4	0,07	62	3												
<b>500</b>	0,04	35	4	0,06	54	4	0,08	65	3	0,10	90	3	0,14	124	3	0,15	165	3	0,18	183	3
<b>600</b>	0,04	40	4	0,08	60	4	0,10	77	4	0,13	105	4	0,17	140	4	0,19	189	4	0,22	209	4
<b>700</b>				0,09	70	4	0,12	84	4	0,15	116	4	0,20	153	4	0,22	208	4	0,26	230	4
<b>800</b>				0,10	77	5	0,14	93	4	0,17	128	4	0,23	172	4	0,26	236	4	0,30	260	4
<b>900</b>										0,20	143	5	0,27	188	5	0,29	261	5	0,35	287	5
<b>1000</b>										0,22	153	5	0,30	204	5	0,33	281	5	0,39	309	5
<b>(1100)</b>																			0,43	331	5
<b>(1200)</b>																			0,47	353	5

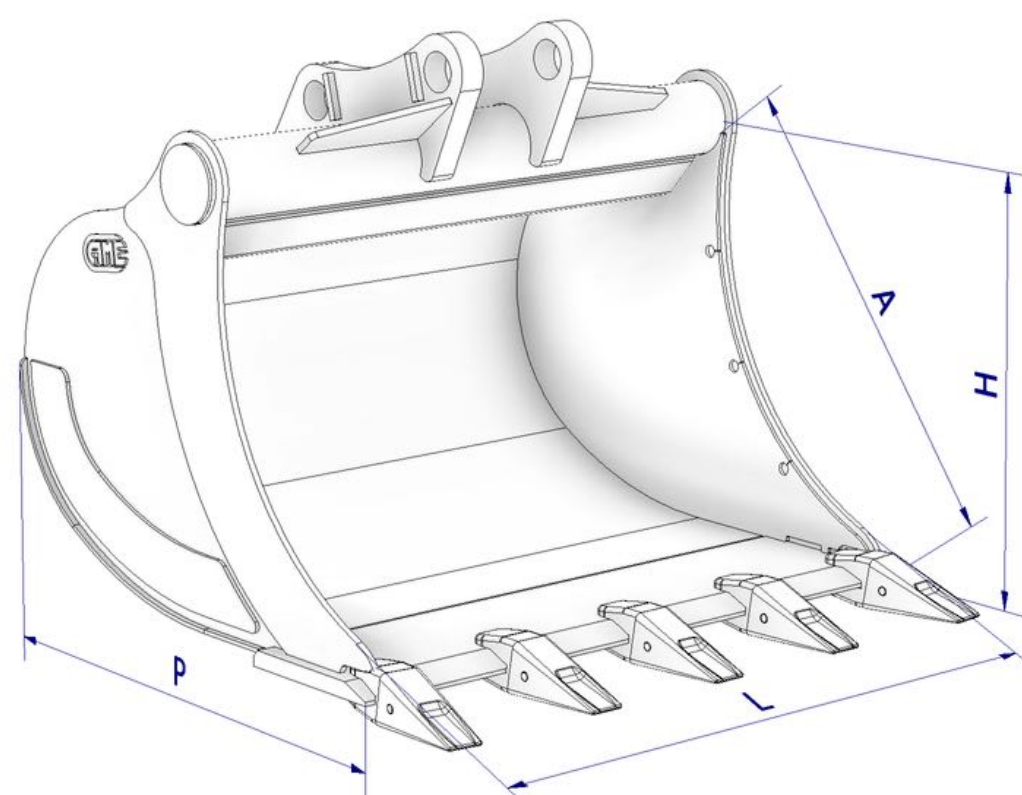


# Benna Scavo

## Digging Bucket

**A**=Apertura bocca benna **P**=Profondità alla lama **H**=Altezza centro tubo  
**L**=Larghezza benna in mm; **C**=Capacità SAE (m3) **M**=Peso benna senza  
 attacchi e con denti standard (kg) **D**=Numero di denti

**A**= Bucket opening **P**= Depth at blade **H**= Center tube height  
**L**= Bucket width (mm); **C**= SAE capacity (m3) **M**= Bucket weight without  
 couplings and with standard teeth (kg) **D**= Number of teeth



ESCAVATORI EXCAVATORS		CONSTRUCTION										
SERIE CATEGORY	60	65			70			75				
Peso Escavatore Excavator Weight	13-16 T	17-19 T			19-21 T			21-23 T				
Adattatore CAME Came Adapter	CS60	CS70			CS70			CS70				
<b>A</b>	908	968			1055			1121				
<b>P</b>	990	1072			1159			1232				
<b>H</b>	830	885			958			1126				
<b>L</b>	<b>C</b>	<b>M</b>	<b>D</b>	<b>C</b>	<b>M</b>	<b>D</b>	<b>C</b>	<b>M</b>	<b>D</b>	<b>C</b>	<b>M</b>	<b>D</b>
<b>400</b>	0,16	259	3									
<b>500</b>	0,21	287	3	0,24	350	3						
<b>600</b>	0,26	315	3	0,30	395	4	0,35	428	4	0,39	491	4
<b>700</b>	0,31	355	4	0,36	429	4	0,42	464	4	0,47	530	4
<b>800</b>	0,36	398	4	0,42	478	4	0,49	515	4	0,55	584	4
<b>900</b>	0,41	428	4	0,48	513	4	0,56	553	4	0,63	624	4
<b>1000</b>	0,46	470	5	0,55	561	5	0,63	602	5	0,71	680	5
<b>1100</b>	0,52	500	5	0,61	597	5	0,70	640	5	0,79	721	5
<b>1200</b>	0,57	530	5	0,67	632	5	0,78	678	5	0,87	761	5
<b>1300</b>							0,85	716	5	0,96	802	5
<b>1350</b>				0,77	686	5						
<b>1400</b>							0,92	765	6	1,04	858	6
<b>1500</b>							0,99	803	6	1,12	898	6