



Benna Massi HD Stone Bucket



La Benna CAME Massi HD scogliera è disegnata con un profilo allungato e dedicato al carico ottimale dei massi. È realizzata con materiali ad altissima resistenza come l'Hardox® che ne garantiscono la robustezza ed affidabilità nel tempo. È realizzabile per impiego con attacco rapido CAME o con attacchi rapidi di altre marche. In alternativa disponibile con attacco diretto a perni.

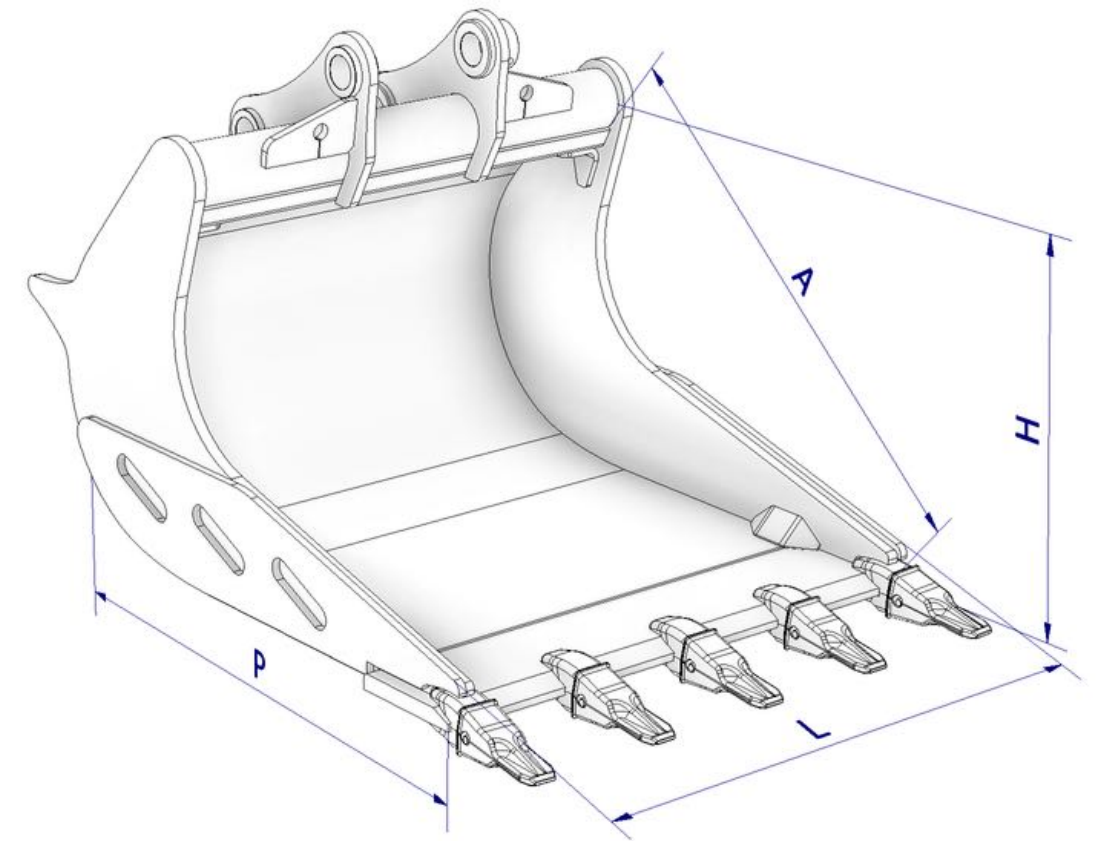
The CAME HD Stone Bucket is designed with an elongated profile and dedicated to the optimal load of the boulders. It is made with very high resistance materials such as Hardox® which guarantee its strength and reliability over time. It can be used with CAME quick couplers or with quick couplers of other brands. Alternatively available with direct pin connection.





Benna Massi HD

Stone Bucket



INFORMAZIONI TECNICHE

A=Apertura bocca benna **P**=Profondità alla lama **H**=Altezza centro tubo
L=Larghezza benna in mm **C**=Capacità SAE (m3) **M**=Peso benna senza
 attacchi e con denti standard (kg) **D**=Numero di denti

TECHNICAL DETAILS

A= Bucket opening **P**= Depth at blade **H**= Center tube height
L= Bucket width (mm) **C**= SAE capacity (m3) **M**= Bucket weight without
 couplings and with standard teeth (kg) **D**= Number of teeth

ESCAVATORI EXCAVATORS		CONSTRUCTION							
SERIE CATEGORY		60			65			75	
Peso Escavatore Excavator Weight		13-16 T			17-19 T			21-23 T	
Adattatore CAME Came Adapter		CS60			CS70			CS70	
A		1170			1285			1370	
P		1267			1422			1534	
H		832			885			985	
L	C	M	D	C	M	D	C	M	D
600	0,22	453	3	0,26	573	4	0,30	728	4
700	0,27	487	4						
800	0,32	536	4	0,38	674	4	0,43	537	4
900	0,36	572	4	0,44	719	4	0,51	886	4
1000	0,42	618	5	0,50	781	5	0,58	952	5
1100	0,47	654	5	0,56	826	5	0,65	1002	5
1200	0,52	690	5	0,62	872	5	0,73	1051	5
1300									
1350				0,72	940	5	0,84	1126	5