



Multiripper MRH

Multiripper MRH

Il **Multiripper MRH CAME** è una specifica attrezzatura ideale per estirpare, vagliare e caricare il materiale. E' un'attrezzatura molto robusta e costruita in Hardox® e con denti tipo Esco. E' dotato di denti intercambiabili. La luce (distanza tra i coltelli) ed il numero di coltelli sono studiati in funzione della classe dell'escavatore e della massima larghezza dell'attrezzatura per rispondere alle molteplici esigenze d'impiego. E' realizzabile per impiego con attacco rapido CAME o con attacchi rapidi di altre marche. In alternativa disponibile con attacco diretto a perni.

*The **MRH CAME Multiripper** is a specific equipment ideal for weeding, screening and loading the material. It's an heavy duty attachment, made in Hardox® and with Esco teeth. It is equipped with interchangeable teeth. The gap (distance between the knives) and the number of knives are designed according to the class of the excavator and the maximum width of the equipment to meet the multiple needs of use. It can be used with CAME quick couplings or with quick couplings of other brands. Alternatively available with direct pin connection.*

INFORMAZIONI TECNICHE

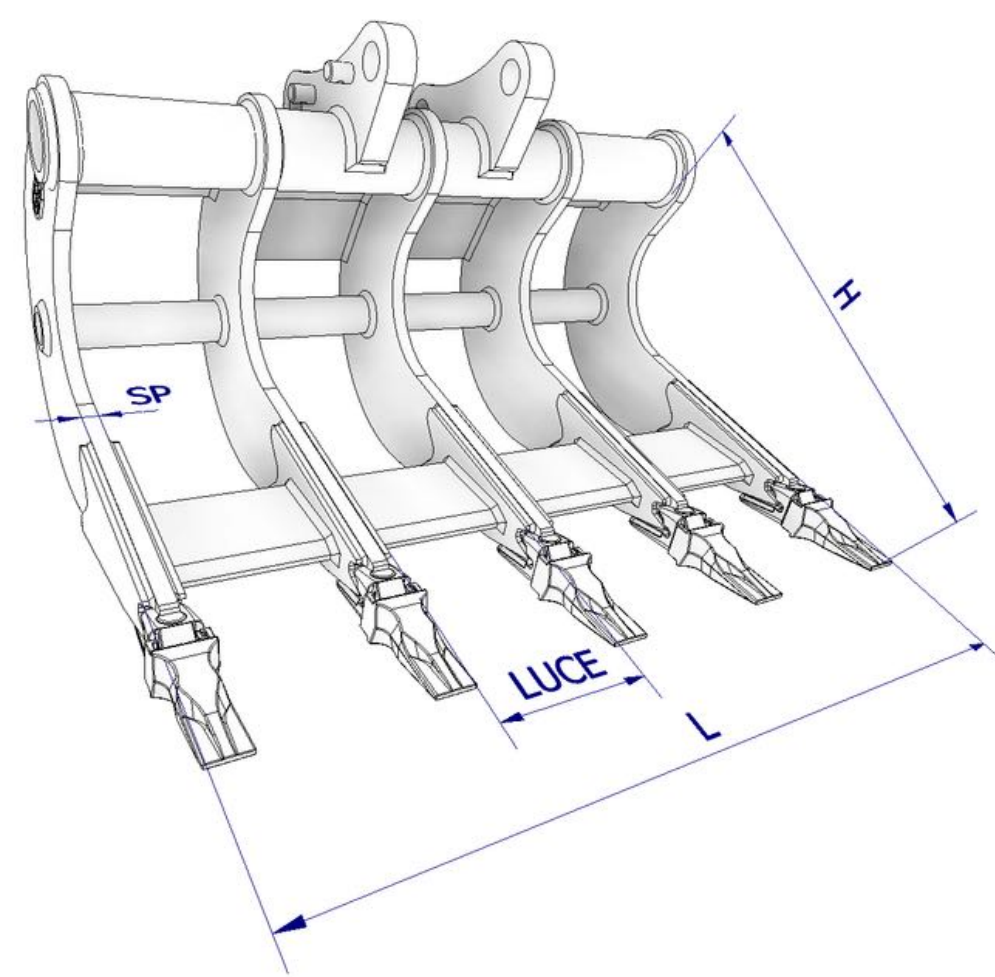
L Larghezza (mm) **M** Peso senza attacchi (kg) **LUCE** Luce tra le punte (mm)

H Altezza (mm) **SP** Spessore coltelli (mm)

TECHNICAL DETAILS

L Width (mm) **M** Weight without couplings (kg) **LUCE** Free Light (mm)

H Height (mm) **SP** Knives thickness (mm)



ESCAVATORI EXCAVATORS	MINI				MIDI		CONSTRUCTION			
SERIE CATEGORY	23		25		50		60		75	
Peso Escavatore Excavator Weight	2,5-4 T		4,-6,5 T		7-12 T		13-16 T		21-23 T	
Adattatore CAME Came Adapter	CS24		CS25		CS50		CS60		CS70	
L	400	800	500	1000	500	1000	600	1000	1350	
N° Coltelli N° of knives	4	7	4	7	4	7	4	6	7	
M	72	131	117	214	198	358	265	410	1014	
LUCE tra le punte Free Light	105	110	140	145	130	140	160	170	225	
H	595		690		825		965		1240	
SP - Coltelli Knives thickness	15		15		20		20		30	