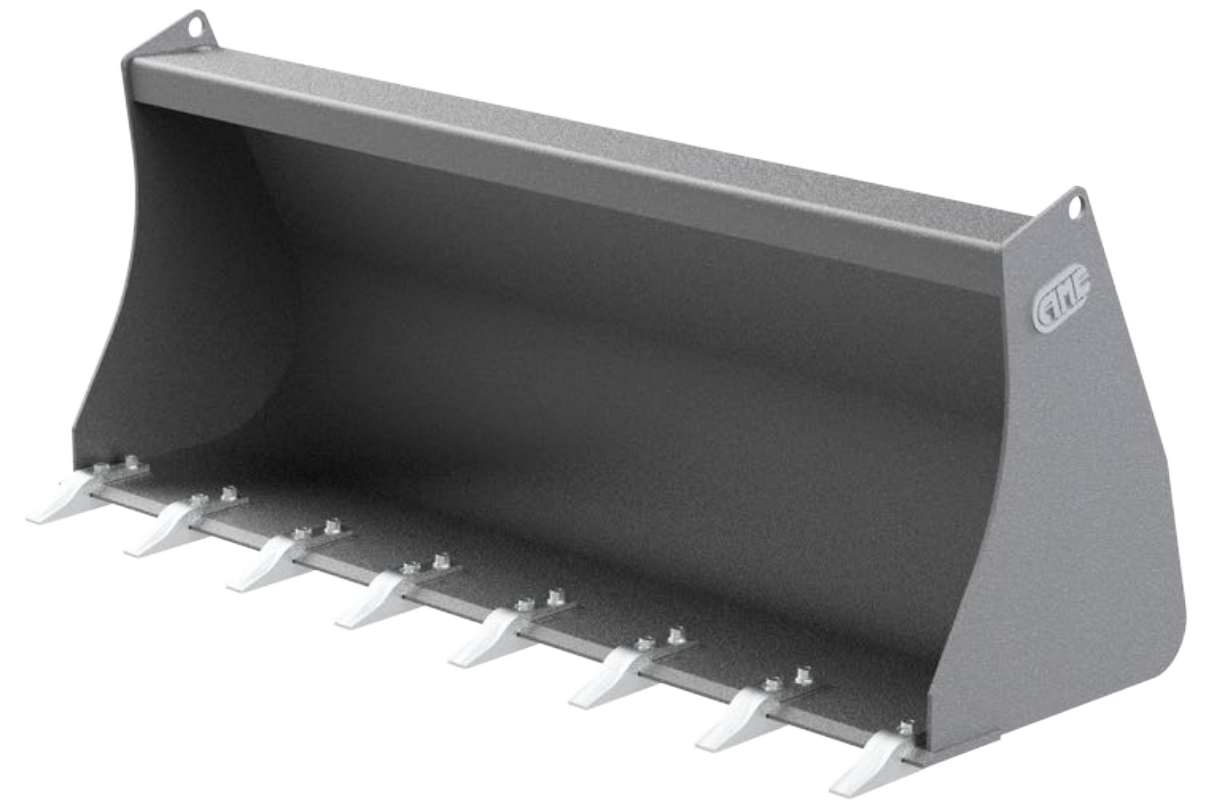




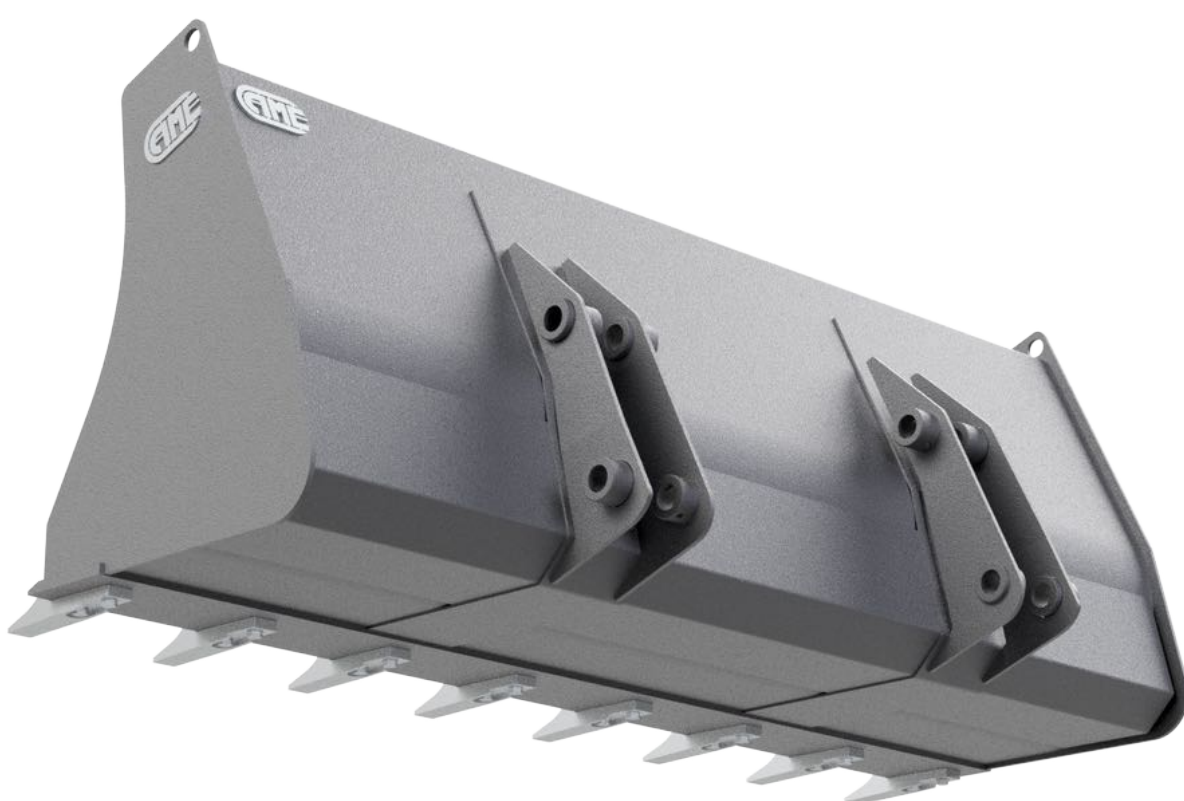
Benna Pala per Terne

Shovel Bucket for Backhoe Loaders



La **Benna Pala CAME per Terne** è il risultato dell'esperienza maturata in oltre 50 anni di storia nella costruzione di pale cariatrici per trattori che ha permesso la realizzazione di varie attrezzature per il carico frontale che vanno ad allestire le terne. Le Benne Pala CAME possono essere personalizzate per rispondere alle esigenze di lavoro del cliente e del modello di macchina operatrice seguendo le specifiche tecniche del costruttore della macchina al fine di garantire la migliore combinazione di forza lavoro, angolo e compattezza. I denti e le lame addizionali sono sostituibili dal cliente con semplici operazioni meccaniche.

*The **CAME Shovel Bucket for Backhoe Loaders** is the result of the experience gained in over 50 years of history in the construction of loaders for tractors that has allowed the creation of various front loading equipment that goes to set up the backhoe loaders. CAME Shovel Buckets can be customized to meet the customer's work needs and the operating machine model following the technical specifications of the machine manufacturer in order to guarantee the best combination of workforce, angle and compactness. The additional teeth and blades can be replaced by the customer with simple mechanical operations.*





Benna Pala per Terne

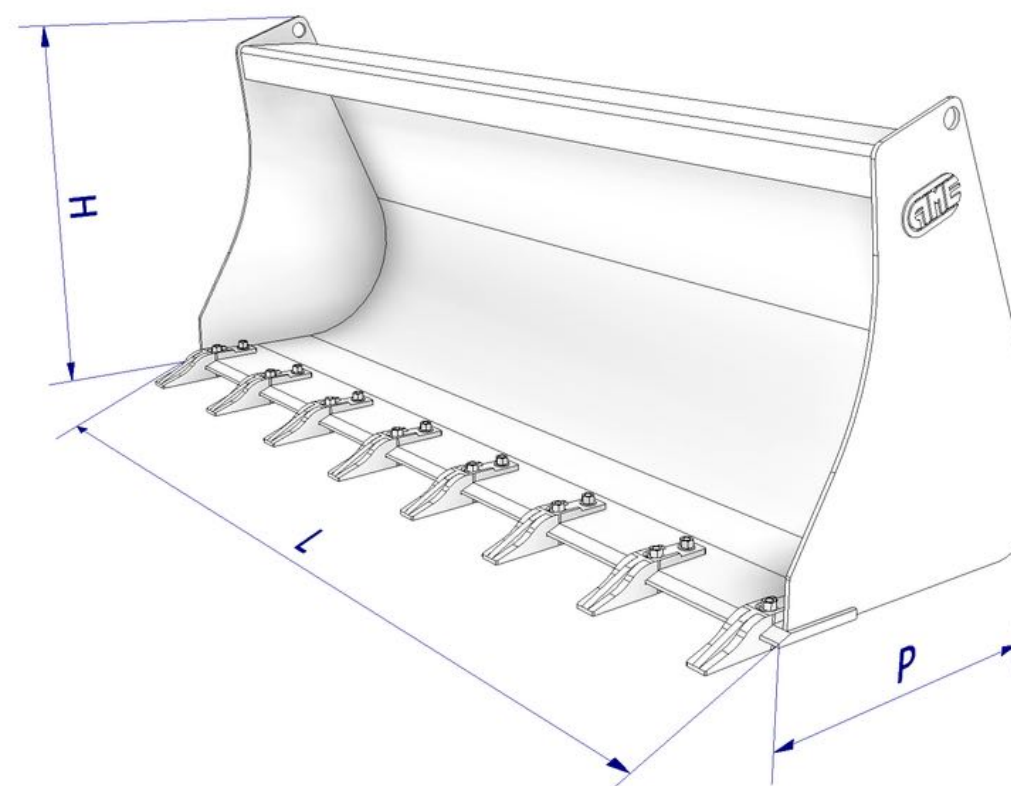
Shovel Bucket for Backhoe Loaders

INFORMAZIONI TECNICHE

L=Larghezza (mm) **CC**=Capacità a colmo (m³) **P**=Profondità alle lame (mm)
H=Altezza (mm) **M**=Peso senza attacchi (kg)

TECHNICAL DETAILS

L=Width (mm) **CC**=Heaped capacity (c3) **P**=Depth to the blades (mm)
H=Height (mm) **M**=Weight without couplings (kg)



| Terne Backhoe Loaders | | | |
|--------------------------|------|------|------|
| L | 2040 | 2240 | 2440 |
| CC | 0,8 | 0,9 | 1 |
| P | 720 | 720 | 720 |
| H | 930 | 930 | 930 |
| M | 410 | 440 | 470 |