



Benna Pala per Terne

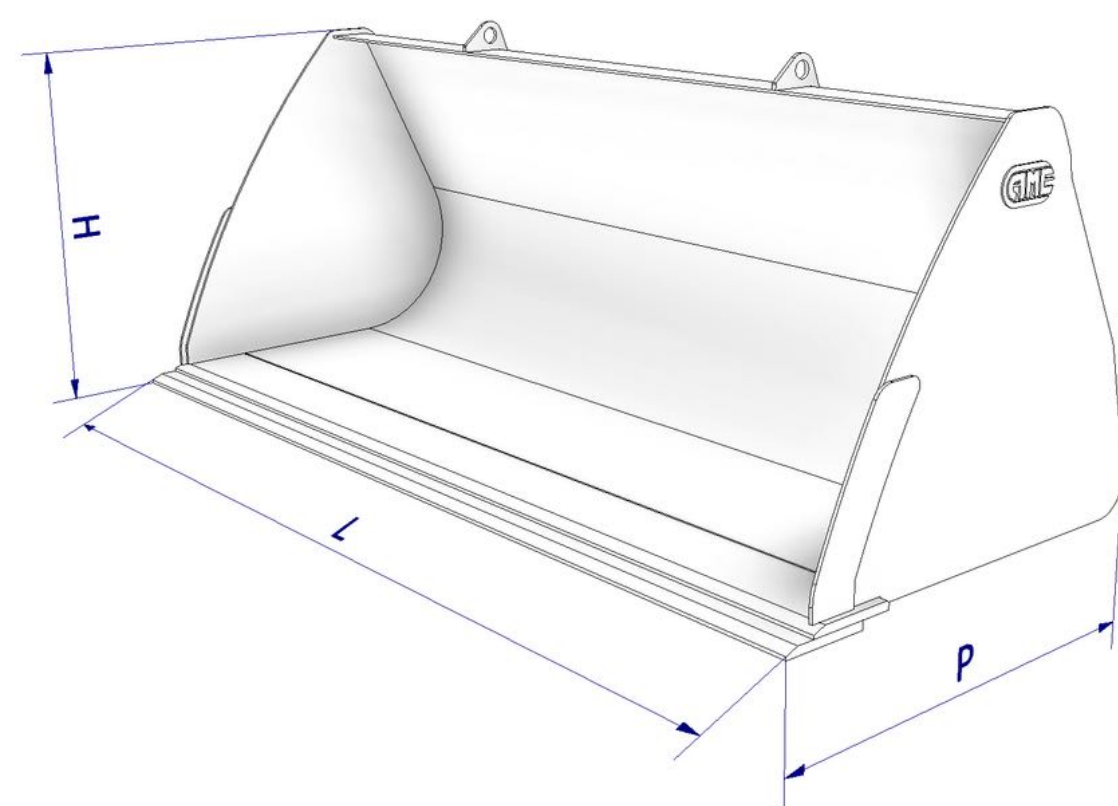
Shovel Bucket for Backhoe Loaders

Neve - Snow



La **Benna Pala Neve CAME per Terna** è appositamente disegnata per rispondere alle esigenze di carico e movimentazione neve e materiale leggero. È realizzata con particolari in materiale antiusura in modo da resistere allo strisciamento. Risponde ai requisiti di fabbrica del costruttore della macchina ed è dotata di lame imbullonate facilmente sostituibili dal cliente.

The **CAME Snow Shovel Bucket for Backhoe Loaders** is specially designed to meet the needs for loading and handling snow and light material. It is manufactured with wear-resistant material in order to resist sliding. It meets the machine manufacturer's factory requirements and it is equipped with bolt-on blades that can be easily replaced by the customer.



L=Larghezza (mm) **CP**=Capacità a profilo (m3) **CC**=Capacità a colmo (m3)
P=Profondità alle lame (mm) **H**=Altezza (mm) **M**=Peso senza attacchi (kg)

L=Width (mm) **CP**=Profile capacity (m3) **CC**=Heaped capacity (m3) **P**=Depth to the blades (mm) **H**=Height (mm) **M**=Weight without couplings (kg)

Terne Backhoe Loaders			
L	2040	2240	2440
CP	0,8	0,9	1
CC	1,1	1,2	1,3
P	1030	1030	1030
H	910	910	910
M	450	485	520