



# Benna Pala per Terne

## Shovel Bucket for Backhoe Loaders

### Alto Ribaltamento - High Tip Bucket



La **Benna Pala ad Alto Ribaltamento CAME per Terna** viene realizzata a seguito dello studio del tipo di materiale da scaricare e delle esigenze di altezza di scarico da raggiungere (tipicamente non previste per la benna in dotazione standard). Un tipico impiego è la movimentazione di materiale sfuso e leggero. E' dotata di 2 cilindri con freno idraulico ed è disponibile sia per attacco rapido che diretto.

*The **CAME High Tip Shovel Bucket for Backhoe Loader** is typically made after studying the type of material to be unloaded and the unloading height requirements to be reached, typically not foreseen for the standard machine. Its use is intended for the handling of loose and light material. It is equipped with 2 cylinders with hydraulic brake and is available for both quick and direct coupling.*



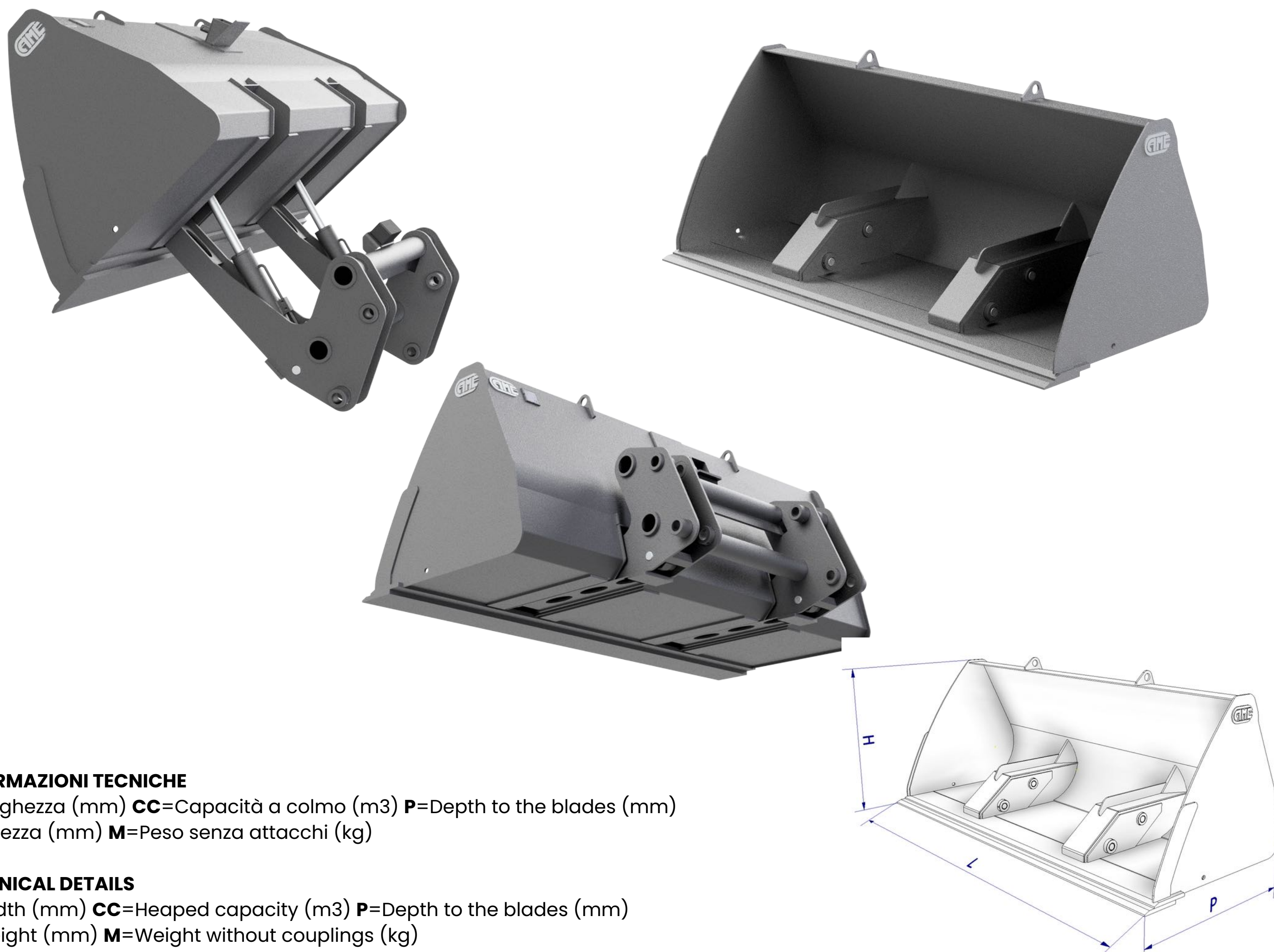




# Benna Pala per Terne

## Front Loader Bucket for Wheel Loaders

### Alto Ribaltamento - High Tip Bucket



#### INFORMAZIONI TECNICHE

**L**=Larghezza (mm) **CC**=Capacità a colmo (m3) **P**=Depth to the blades (mm)  
**H**=Altezza (mm) **M**=Peso senza attacchi (kg)

#### TECHNICAL DETAILS

**L**=Width (mm) **CC**=Heaped capacity (m3) **P**=Depth to the blades (mm)  
**H**=Height (mm) **M**=Weight without couplings (kg)

Terne Backhoe Loaders			
L	2040	2240	2440
CP	0,8	0,9	1
CC	1,1	1,2	1,3
P	1015	1015	1015
H	910	910	910
M	1495	1525	1555

CAME s.r.l. Via del Progresso, 55 – 36025 Noventa Vicentina (VI) – Tel. +39 0444 760200  
 P.IVA IT02606460240 | [www.camesrl.it](http://www.camesrl.it) – [came@camesrl.it](mailto:came@camesrl.it)