



# Benna Pala per Pale Gommate Shovel Bucket for Wheel Loaders

## Alto Ribaltamento - High Tip Bucket



La **Benna Pala ad Alto Ribaltamento CAME per Pale Gommate** tipicamente realizzata dopo lo studio del tipo di materiale da scaricare e delle esigenze di altezza di scarico da raggiungere, tipicamente non previste per la macchina standard. Il suo impiego è previsto per la movimentazione di materiale sfuso e leggero. E' dotata di 2 cilindri con freno idraulico ed è disponibile sia per attacco rapido che diretto.

*The **CAME High Tip Shovel Bucket for Wheel Loaders** is typically made after studying the type of material to be unloaded and the unloading height requirements to be reached, typically not foreseen for the standard machine. Its use is intended for the handling of loose and light material. It is equipped with 2 cylinders with hydraulic brake and it is available for both quick and direct coupling.*



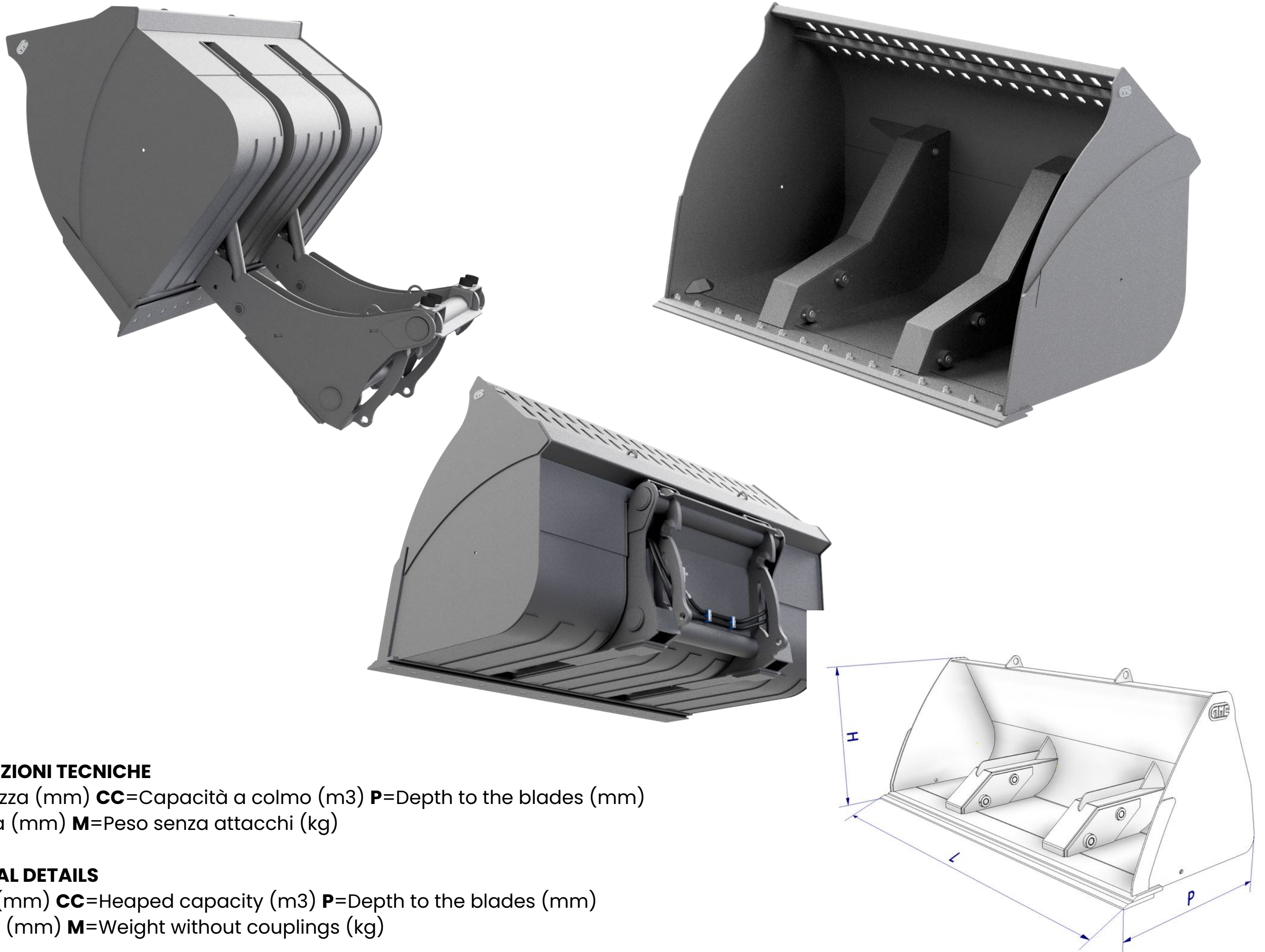
CAME s.r.l. Via del Progresso, 55 – 36025 Noventa Vicentina (VI) – Tel. +39 0444 760200  
P.IVA IT02606460240 | [www.camesrl.it](http://www.camesrl.it) – [came@camesrl.it](mailto:came@camesrl.it)



# Benna Pala per Pale Gommate

## Shovel Bucket for Wheel Loaders

### Alto Ribaltamento - High Tip Bucket



#### INFORMAZIONI TECNICHE

**L**=Larghezza (mm) **CC**=Capacità a colmo (m3) **P**=Depth to the blades (mm)  
**H**=Altezza (mm) **M**=Peso senza attacchi (kg)

#### TECHNICAL DETAILS

**L**=Width (mm) **CC**=Heaped capacity (m3) **P**=Depth to the blades (mm)  
**H**=Height (mm) **M**=Weight without couplings (kg)

Pale Gommate Wheel Loaders								
Modello Model	15	20	30	35	40	50	60	80
<b>L</b>	2320	2420	2500	2500	2750	2750	2750	3000
<b>CC</b>	1,5	2	3	3,6	4	5	6	8
<b>M</b>	700	800	1300	1500	1650	2100	2200	2600
<b>Potenza Macchina</b> Machine Power	30/80 Kw	30/80 Kw	80/115 Kw	80/115 Kw	100/130 Kw	130/200 Kw	140/200 Kw	140/200 Kw

CAME s.r.l. Via del Progresso, 55 – 36025 Noventa Vicentina (VI) – Tel. +39 0444 760200  
 P.IVA IT02606460240 | [www.camesrl.it](http://www.camesrl.it) – [came@camesrl.it](mailto:came@camesrl.it)

I dati contenuti nel presente depliant s'intendono forniti a solo titolo indicativo, e non sono impegnativi per il produttore il quale si riserva il diritto di apportare tutte le variazioni e modifiche che si rendessero necessarie sulle attrezzature. All the data of this catalogue are indicative and not binding for the manufacturer who reserves the right of modify the equipment when necessary.