



Forche per Terne

Forks for Backhoe Loaders



Le **Forche per Terne CAME** permettono di utilizzare la Terna come un normale carrello elevatore per il sollevamento e la movimentazione di materiale. Le punte possono scorrere sulla piastra per essere adattate alle dimensioni del carico da movimentare. La piastra di scorrimento è dotata di fermi contro lo sgancio accidentale delle punte. Realizzate per l'utilizzo con macchine dotate di attacco rapido anteriore delle principali case costruttrici e attacco rapido CAME.

*The **CAME Forks for Backhoe** allow the backhoe loader to be used as a normal forklift truck for lifting and handling material. The tips can slide on the plate to be adapted to the size of the load to be handled. The sliding plate is equipped with stops against accidental release of the tips. Made for use with machines equipped with front quick coupling of the main manufacturers and CAME quick coupling.*





Forche per Terne

Forks for Backhoe Loaders



Per Attacco Rapido CAME

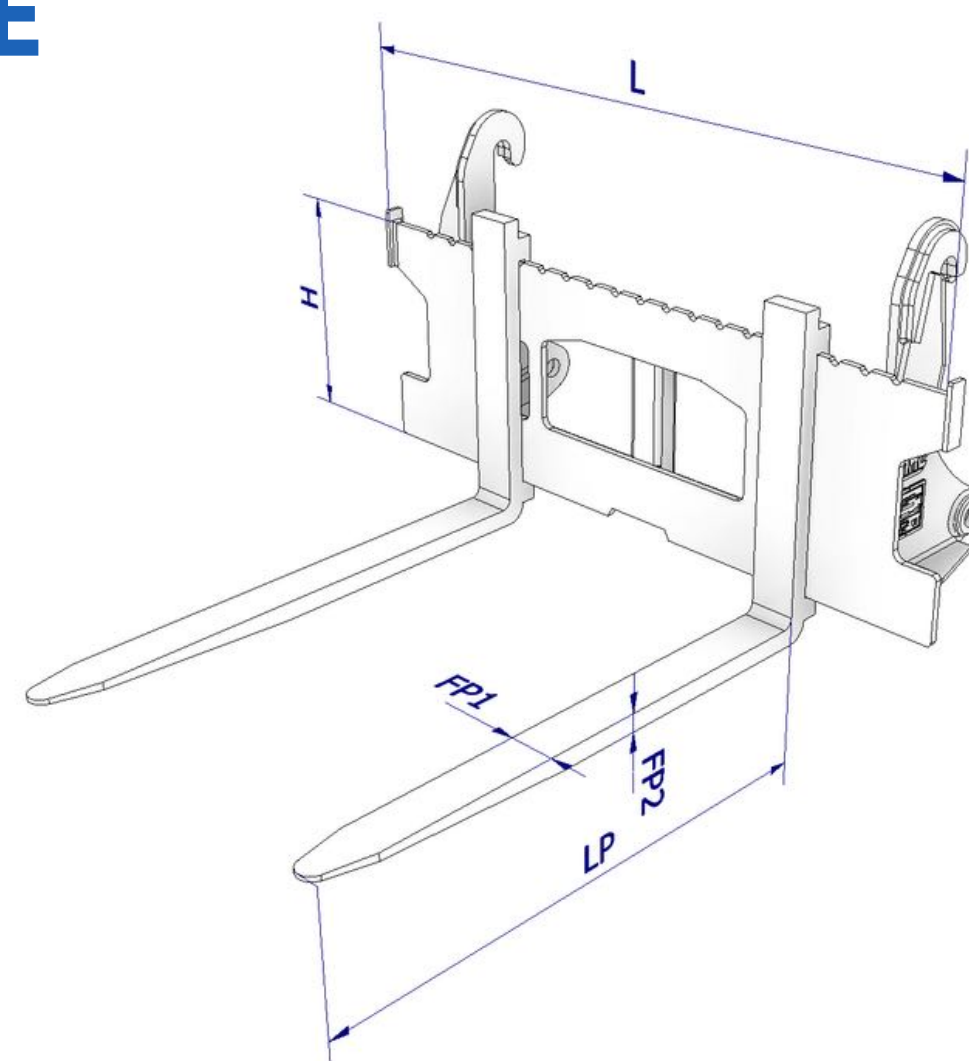
for CAME Quick Coupler

INFORMAZIONI TECNICHE

L=Larghezza piastra (mm) H=Altezza piastra (mm) FP1=Larghezza punta (mm)
 FP2= Spessore punta (mm) LP= Lunghezza punta (mm)

TECHNICAL DETAILS

L=Plate Width (mm) H= Plate height (mm) FP1=Tips Width (mm)
 FP2=Tips Thickness (mm) LP=Length of tips (mm)



| Pale Gommate Wheel Loaders | | |
|-------------------------------------|-------------|-------------|
| Portata Carrying Capacity | 2000 Kg | 2500 Kg |
| L | 1500 | 1500 |
| H | 508 - FEM 3 | 508 - FEM 3 |
| FP1-FP2-LP | 100-40-1200 | 120-50-1200 |