



Forche per Pale Gommate

Forks for Wheel Loaders

Le **Forche CAME per Pale Gommate** permettono di utilizzare la Pala Gommata come un normale carrello elevatore per il sollevamento e la movimentazione di materiale. Le punte possono scorrere sulla piastra per essere adattate alle dimensioni del carico da movimentare. La piastra di scorrimento è dotata di fermi contro lo sgancio accidentale delle punte.

*The **CAME Forks for Wheel Loaders** allow you to use the Wheel Loader as a normal forklift for lifting and handling material. The tips can slide on the plate to be adapted to the size of the load to be handled. The sliding plate is equipped with stops against accidental release of the tips.*

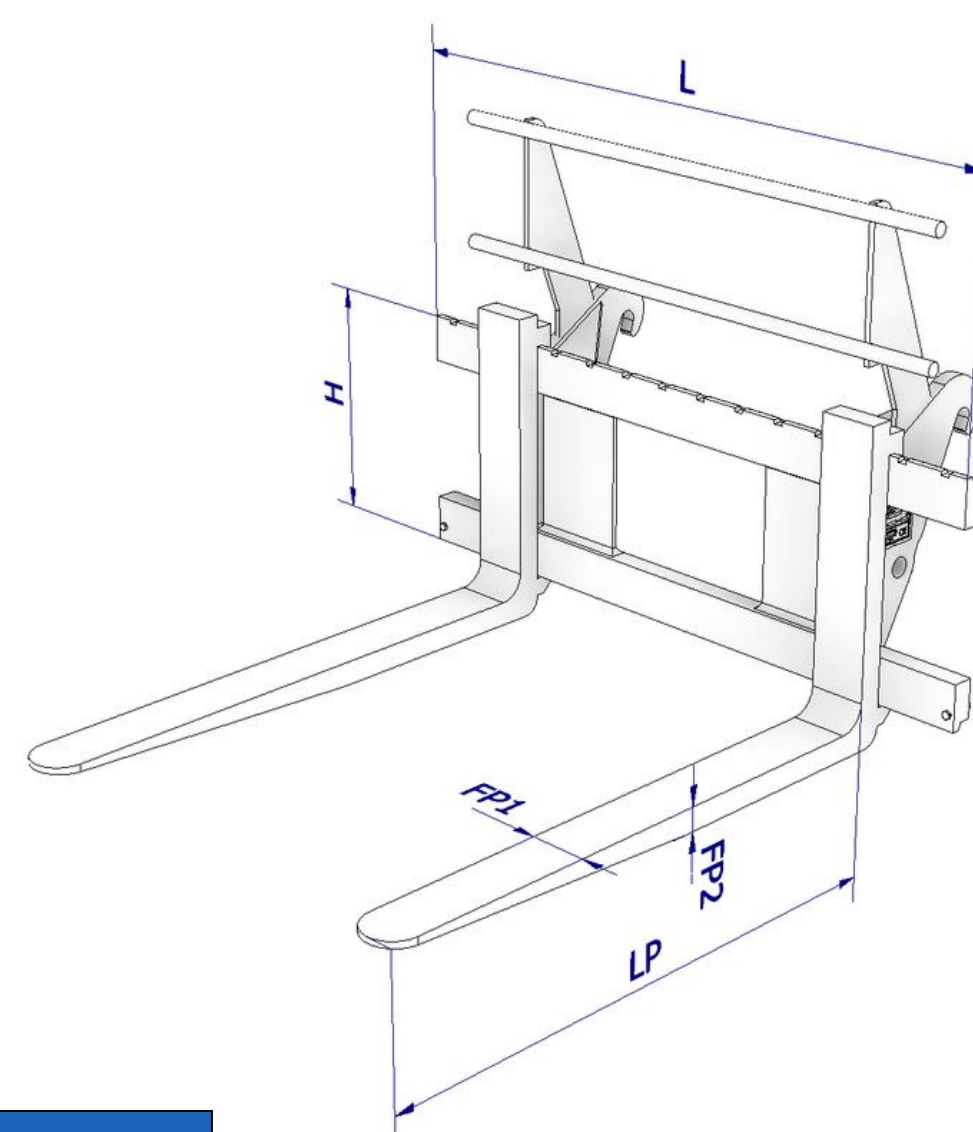


INFORMAZIONI TECNICHE:

L=Larghezza piastra (mm) **H**=Altezza piastra (mm) **FP1**=Larghezza punta (mm)
FP2= Spessore punta (mm) **LP**= Lunghezza punta (mm)

TECHNICAL DETAILS:

L=Plate Width (mm) **H**= Plate height (mm) **FP1**=Tips Width (mm)
FP2=Tips Thickness (mm) **LP**=Length of tips (mm)



Pale Gommate Wheel Loaders	
Portata Carrying Capacity	2500 Kg
L	1400
H	508 - FEM 3
FP1-FP2-LP	120-50-1200