



Forche per Minipale

Forks for Skid Steer Loaders

Le **Forche CAME per Minipale** permettono di utilizzare la Minipala come un normale carrello elevatore per il sollevamento e la movimentazione di materiale. Le punte possono scorrere sulla piastra per essere adattate alle dimensioni del carico da movimentare. La piastra di scorrimento è dotata di fermi contro lo sgancio accidentale delle punte. Realizzate per l'utilizzo con macchine dotate di aggancio rapido frontale di tipo universale (SAE J2513).

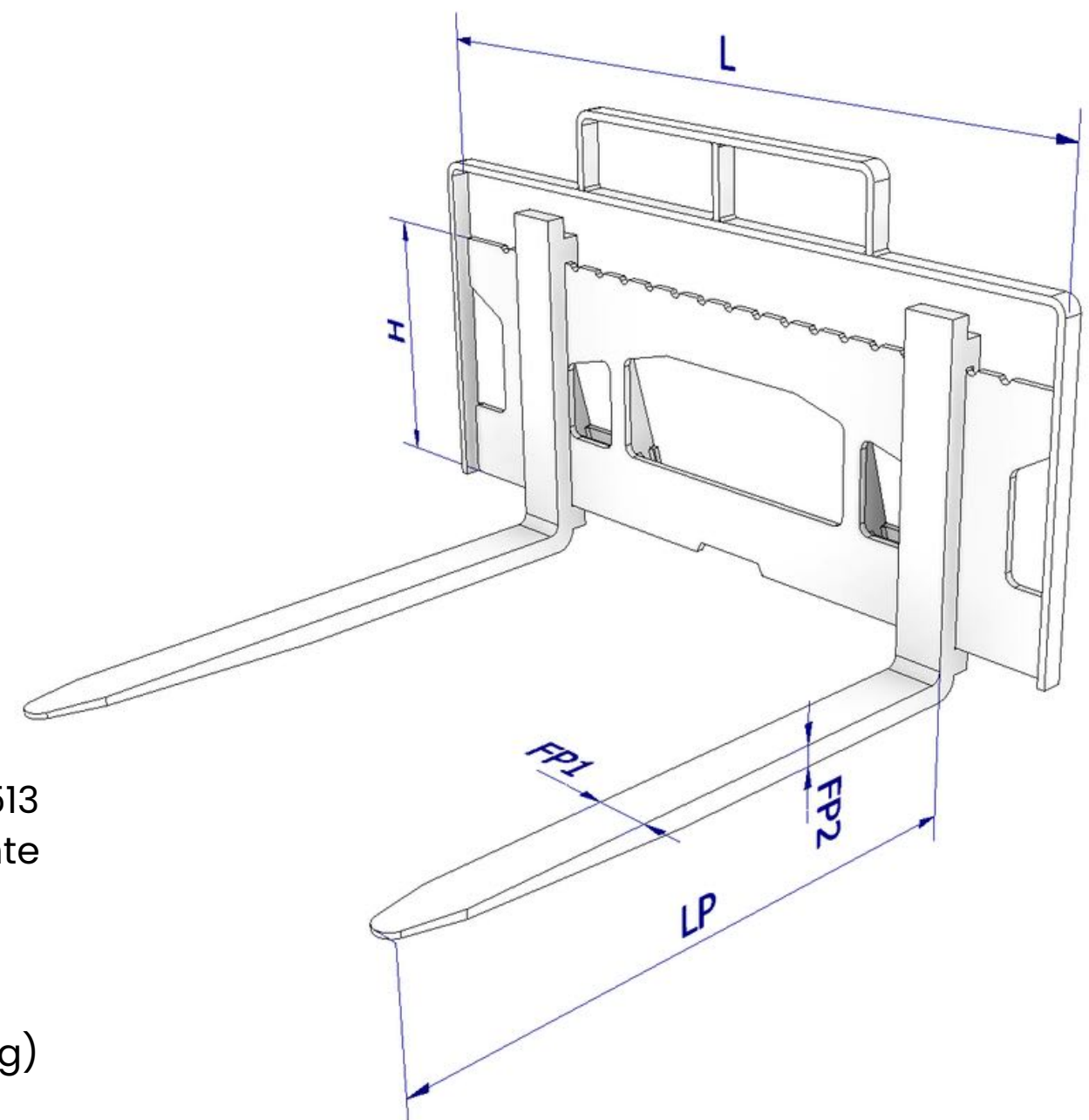
*The **CAME Forks for Skid Steer Loaders** allow the skid steer to be used as a normal forklift truck for lifting and handling material. The tips can slide on the plate to be adapted to the size of the load to be handled. The sliding plate is equipped with stops against accidental release of the tips. Made for use with machines equipped with universal type quick coupling (SAE J2513).*

INFORMAZIONI TECNICHE

L=Larghezza piastra (mm) **H**=Altezza piastra (mm) **M**=Peso con attacchi SAEJ2513 (kg) **FP1**=Larghezza punte (mm) **FP2**=Spessore punte (mm) **LP**=Lunghezza punte (mm)

TECHNICAL DETAILS

L=Plate width (mm) **H**=Plate height (mm) **M**=Weight with SAEJ2513 coupler (kg) **FP1**=Tips width (mm) **FP2**=Tips Thickness (mm) **LP**=Length of tips (mm)



Minipale Skid Steer Loaders

Portata Carrying Capacity	800 kg	1000 kg	1500 kg	2000 kg
L	1250	1400	1400	1500
H	408	408	408	510
M	101	140	180	180
FP1-FP2-LP Standard	80 - 30 - 900	80 - 30 - 900	100 - 40 - 1070	100 - 40 - 1200
FP1-FP2-LP Optional	80 - 30 - 1050	80 - 30 - 1050	NO	NO

CAME s.r.l. Via del Progresso, 55 – 36025 Noventa Vicentina (VI) – Tel. +39 0444 760200
P.IVA IT02606460240 | www.camesrl.it – came@camesrl.it